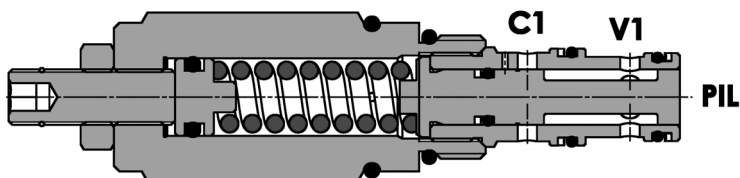
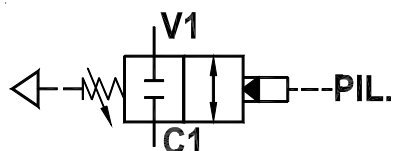


**Valvola di sequenza bilanciata, ad azione diretta, a cartuccia, normalmente chiusa**  
**Direct acting, fully balanced sequence valve, cartridge version, normally closed**

Rev.02-2010/08



**SPECIFICHE TECNICHE**

**Materiali:** cartuccia in acciaio zincato, parti interne in acciaio trattato termicamente.

**Portata:** 30 l/min

**Taratura max.:** 120 bar

**Pressione max.:** 350 bar

**Regolazione pressione:** mediante vite

**TECHNICAL SPECIFICATIONS**

**Materials:** cartridge in steel zinc plated, internal parts are in hardened steel.

**Rated flow:** 30 l/min

**Max. setting:** 120 bar

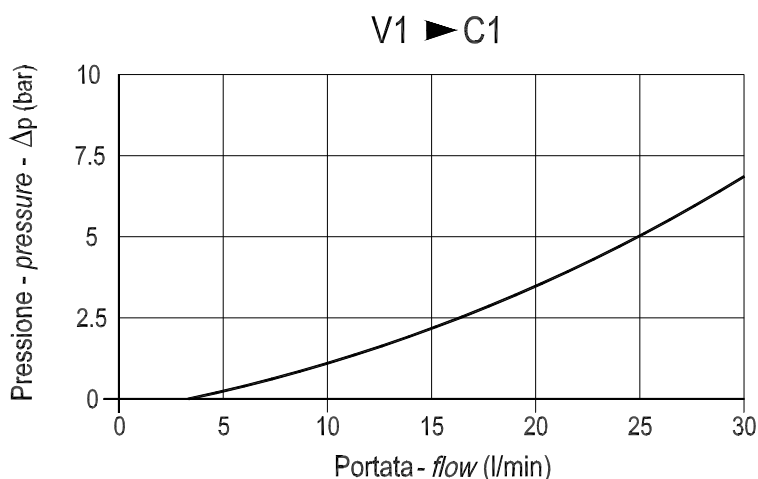
**Max. pressure:** 350 bar

**Adjustment means:** leakproof screw

**DIAGRAMMA PERDITE DI CARICO - PRESSURE DROP CURVES**

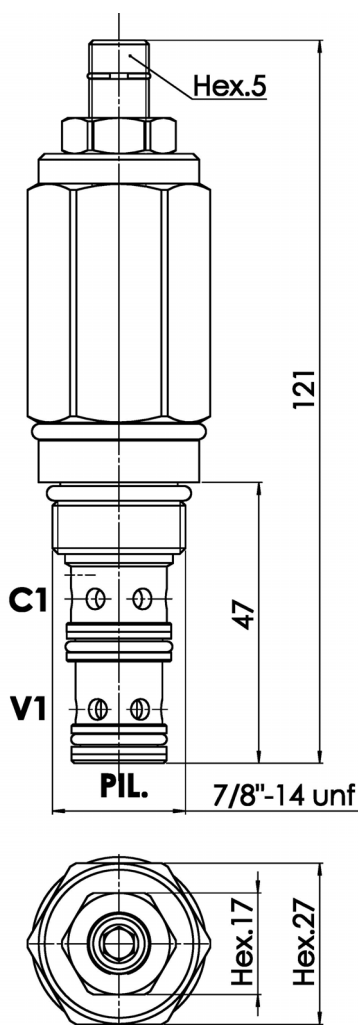
Viscosità olio 24 mm<sup>2</sup>/sec. (3,5 °E)  
 Temperatura 50 °C

Oil viscosity 24 mm<sup>2</sup>/sec. (3,5 °E)  
 Temperature 50 °C



**Valvola di sequenza bilanciata, ad azione diretta, a cartuccia, normalmente chiusa**  
**Direct acting, fully balanced sequence valve, cartridge version, normally closed**

Rev.02-2010/08



MOLLE - SPRINGS				*
Codice Code	Campo taratura min.-max. bar Adjustable pressure range bar	Increment. press. bar/giro vite Pressure increase bar/turn	Taratura standard bar Standard setting bar	Colore Color
02	2 - 25	/	2	/
08	20 - 80	/	20	/
12	40 - 120	/	40	/

TIPO TYPE	CAVITA' CAVITY	COPPIA DI SERRAGGIO INSTALLATION TORQUE	PESO WEIGHT
		Nm	Kg
FPSQB D 30 C NC	33101	50	0.330

**ESEMPIO DI ORDINAZIONE - ORDERING CODE EXAMPLE**

**F P S Q B   D   3 0   C   N C   0 2**

\* "02" / "08" / "12":

Campi di taratura pressione - Adjustable pressure range